

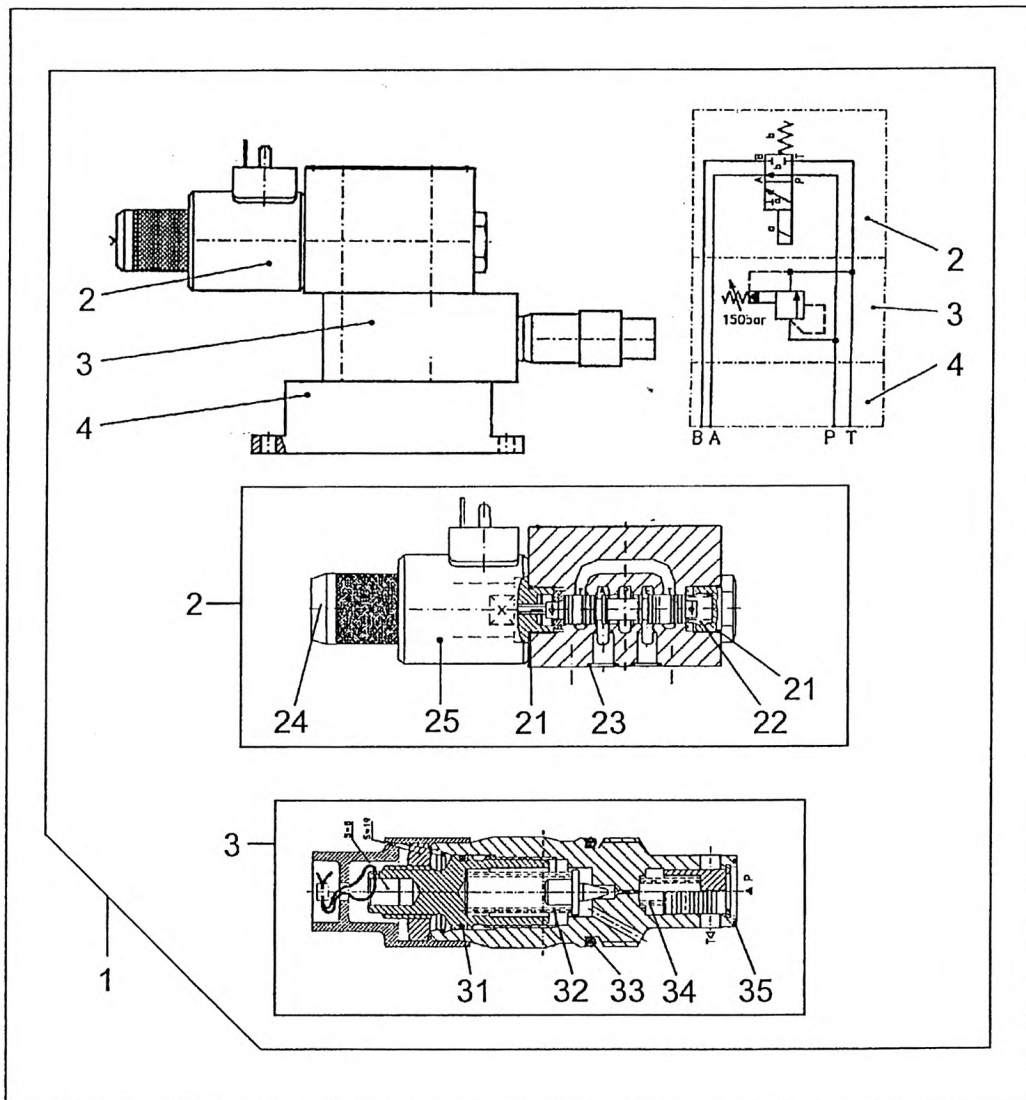
MULTI WAY VALVE -4/2  
 WEGEVENTIL-4/2  
 SOUPAPE A 4/2 VOIES

997-070-06361

Figure  
 Bild  
 Figure

7006361

1102-22



Item Pos. Réf	Part No. Teil-Nr. Pièce No	Designation Benennung Désignation	all alle tous	Qty/assy Stck/Variante Pièce/ensemble								Figure Bild Figure
				A	B	C	D	E	F	G	H	
1	997-070-06361	MULTI WAY VALVE -4/2 ASSY WEGEVENTIL-4/2 KPL SOUPAPE A 4/2 VOIES CPL	1									
2	997-070-06358	MULTI WAY VALVE -3/2 ASSY WEGEVENTIL-3/2 KPL SOUPAPE A 3/2 VOIES CPL	1									
3	997-073-07987	PRESSURE RELIEF VALVE ASSY DRUCKBEGRENZ-VENTIL KPL LIMITEUR DE PRESSION CPL	1									
4		CONNECTION PLATE NO SPARE PART ANSCHLUSZPLATTE KEIN ERSATZTEIL PLAQUE CONNECTION AUCUNE PIECE DE RECHANGE	1									
21	997-042-02677	O-RING 17X2 O-RING JOINT TORIQUE	2									
22	997-073-08442	PRESSURE SPRING DRUCKFEDER RESSORT A PRESSION	1									
23	997-073-08055	O-RING 9,25X1,78 O-RING JOINT TORIQUE	8									
24	997-073-08443	PROTECTING CAP SCHUTZKAPPE CAPUCHON PROTECTRICE	1									
25	997-073-08448	MAGNET ASSY MAGNET KPL AIMANT CPL	1									
31	997-073-06960	O-RING 14X16 O-RING JOINT TORIQUE	1									
32	997-073-08056	PRESSURE SPRING DRUCKFEDER RESSORT A PRESSION	1									
33	997-073-08057	O-RING 16,3X2,4 O-RING JOINT TORIQUE	1									
34	997-073-08058	PRESSURE SPRING DRUCKFEDER RESSORT A PRESSION	1									
35	997-073-06959	O-RING 13X1 O-RING JOINT TORIQUE	1									